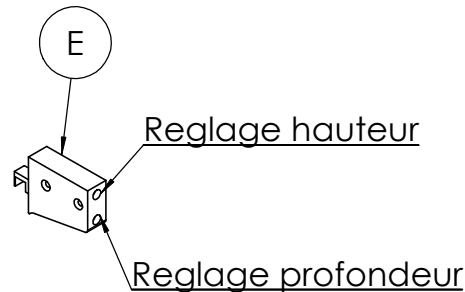
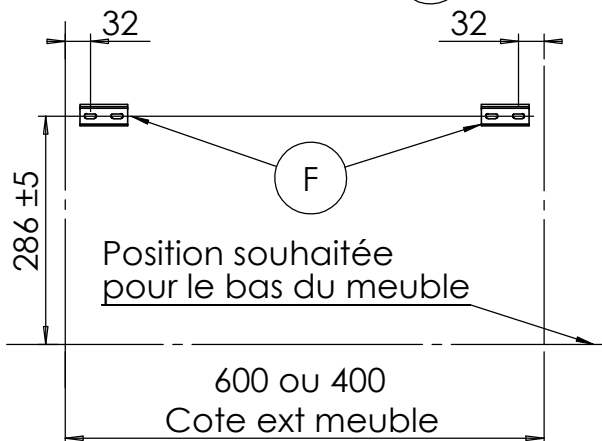
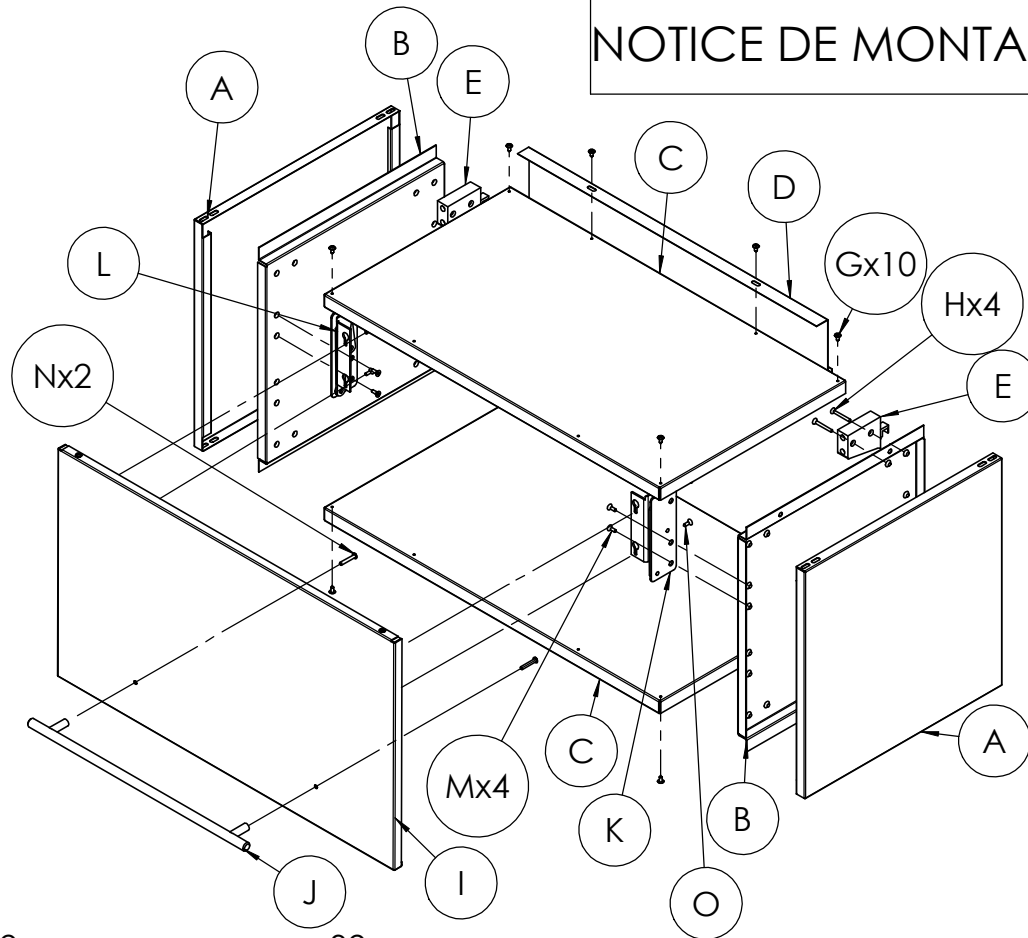


NOTICE DE MONTAGE DES MEUBLES SUSPENDUS METALLINE



MONTAGE

- 1) Monter (E) à l'arrière de(B) à l'aide des vis (H).
- 2) Emboîter les (B) sur les (A).
- 3) Etape facultative si pas de hotte. Repérer C qui sera en partie basse du meuble et la prépercer, pour plus de détail voir au dos.
- 4) Fixer les (C) aux (A) à l'aide des vis(G).
- 5) Fixer(D) sur (C) à l'aide des vis (G).
- 6) (Si meuble avec porte): Fixer (K) sur (B) à l'aide des vis (M).
- 7) (Si meuble avec porte): Fixer (L) sur (B) à l'aide des vis (M).
- 8) (Si meuble avec porte): Fixer (J) sur (I) à l'aide des vis (N).
- 9) (Si meuble avec porte): Fixer (I) sur (K et L) à l'aide des vis(O).
- 10) Tracer un trait de repère horizontal sur le mur à la hauteur souhaitée en respectant le cas échéant les conditions d'installation de la hotte d'aspiration.
- 11) Fixer (F) au mur à l'aide de chevilles et de vis adaptées (Voir côtes d'espacement).
- 12) Accrocher le meuble sur ses pattes de fixation murale (F).
- 13) Effectuer la mise de niveau du meuble à l'aide des vis arrières des boîtiers (E).

Meuble	Repère	Désignation	Qté	
AVEC PORTE	SANS PORTE	A	Paroi	2
		B	Doublure de paroi	2
		C	Dessus/Dessous	2
		D	Défecteur arrière	1
Sachet meuble sans porte				
AVEC PORTE	SANS PORTE	E	Boitier de fixation murale	2
		F	Patte de fixation murale	2
		G	Vis tôle tête poêlier pozidriv 3,5x9,5	10
		H	Vis tôle tête fraisée pozidriv 3,9x32	4
Complément pour meuble avec porte				
AVEC PORTE	SANS PORTE	I	Porte	1
		J	Poignée de porte	1
Sachet complémentaire pour meuble avec porte				
AVEC PORTE	SANS PORTE	K	Compas avec ressort	1
		L	Compas avec ressort	1
		M	Vis tôle tête fraisée pozidriv 4,2x12,7	4
		N	Vis métaux tête poêlier pozidriv 4x20	2
		O	Vis VBA tête ronde pozidriv 4x12	6

Pour fixation hotte, se référer à la notice de celle-ci.
En complément, possibilité de la fixer sur le meuble haut, en utilisant la hotte comme gabarit(fig 1). Ouvrir la hotte, repérer les trous de petit diamètre à l'avant de la hotte, percer la tôle (C) et utiliser 2 vis (non fournies) pour fixer la hotte.

